

BSS6050H——高耐压高边开关

1、功能描述

BSS6050H是一款高耐压低功耗的高边开关，典型应用为输出500mA电流，内部限流值1A。

2、特性

- 超低关断功耗：10uA
- 内部限流：1A
- 低压差、短路保护
- AEC-Q100认证，适用于汽车电子
- RoHS



3、产品描述

BSS6050H应用电路简单，出于对EMC的考虑，可在输入和输出并上合适的电容器。同时该芯片集成了很多内部电路进行过载、过温等方面的保护，确保电子系统安全。

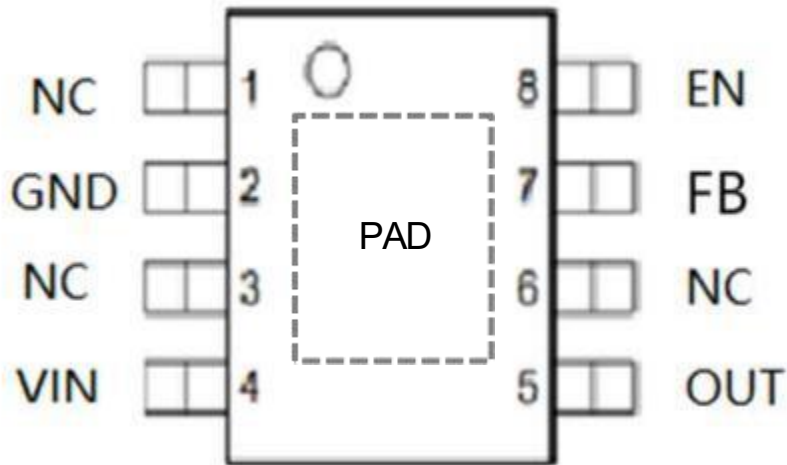


图3-1 BSS6050H管脚图

表格3.1 管脚定义与功能

管脚号	符 号	功 能
1、3、6	NC	悬空
2	GND	芯片地
4	VIN	电源输入：接电容，靠近 IC 直接接地
5	OUT	输出端：接电容，靠近 IC 直接接地
7	FB	正常工作时需通过外部连接到 GND
8	EN	使能脚，高电平有效
	PAD	芯片底部散热片，外部连接到 GND

表格3.2 最大额定值

$T_j = -40^{\circ}\text{C}$ 到 150°C 。除非特殊说明，所有电压均相对于地。

参 数	符 号	极限值		单 位	备 注
		最小值	最大值		
输入电压	VIN	-0.3	60	V	
输出电压	OUT	-0.3	60	V	
温度	Tj	-40	150	°C	结温
	Tstg	-40	150	°C	存储温度
热阻	Rthj-a	50	90	K/W	仅引脚
ESD耐压	V _{ESD-HBM}	-2000	2000	V	人体模型 ¹⁾
	V _{ESD-CDM}	-1000	1000	V	充电设备模型 ²⁾

1) ESD耐压人体模型依据 JESD22-A114。

2) ESD耐压充电设备模型依据 JESD22-C101E。

表格3.3 电气特性

 $V_I = 13.5V; -40^{\circ}C \leq T_j \leq 150^{\circ}C。$

参 数	符号	参数值			单位	备 注
		最小值	典型值	最大值		
工作电压	V_I	4	13.5	60	V	
输出电流 限制	I_{out}		1000		mA	
关断功耗	I_{q1}		5		uA	EN=0V
静态电流	I_{q2}		600	800	uA	IO=5mA
静态电流	I_{q3}		1	2	mA	IO=400mA
压差	V_{dr}		0.3	0.5	V	IO=300mA
使能开启阈值	V_{EN}		0.85	1.6	V	

4、应用信息

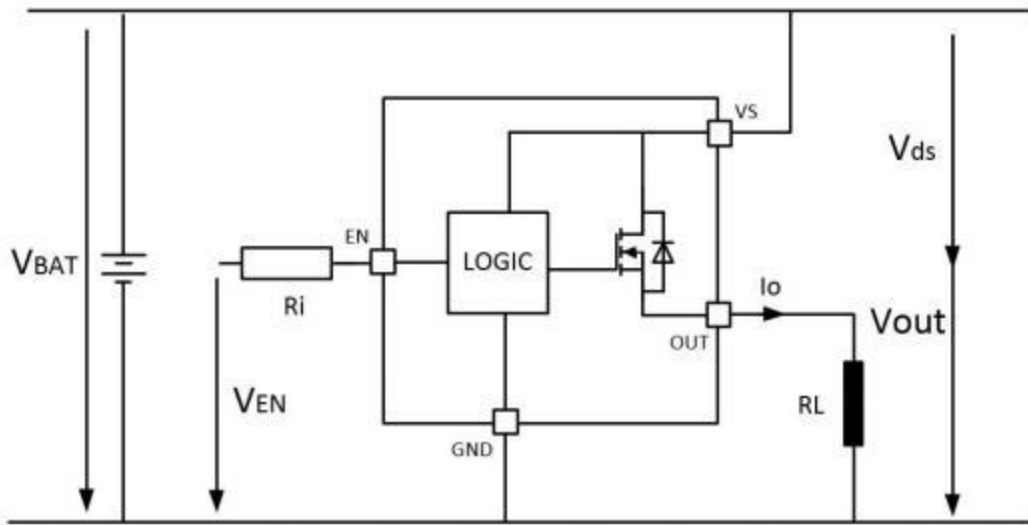
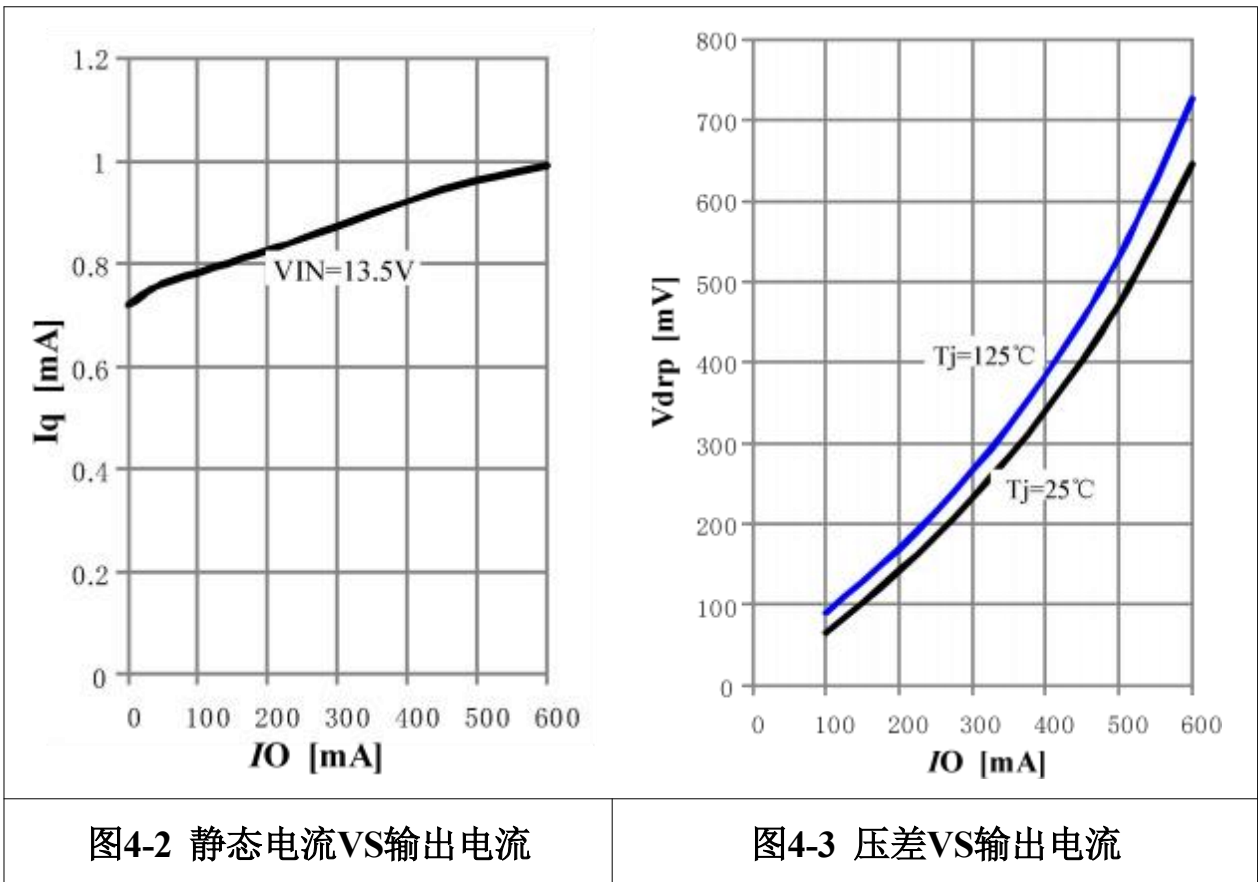


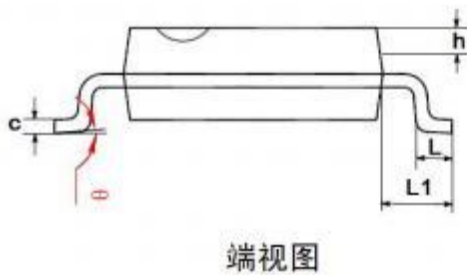
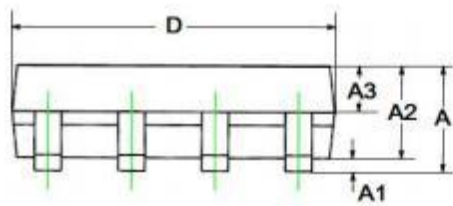
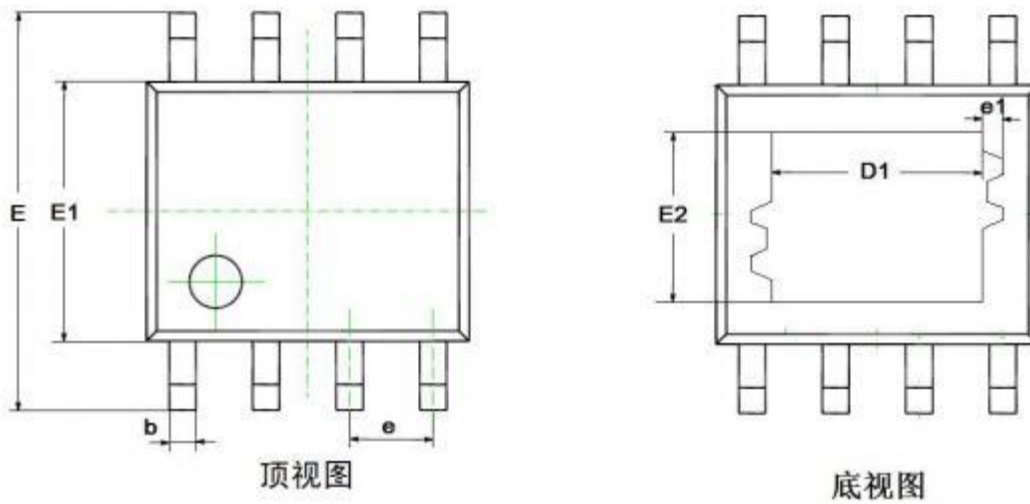
图4-1 典型应用电路



5、封装尺寸

BSS6050H采用eSOP8封装，封装外形图及尺寸见下图5-1。

封装尺寸
eSOP8, 8LEAD



符号	毫米		
	最小值	典型值	最大值
A	-	-	1.65
A1	0.05	-	0.15
A2	1.30	1.40	1.50
A3	0.60	0.65	0.70
b	0.39	-	0.48
b1	0.38	0.41	0.43
c	0.21	-	0.25
c1	0.19	0.20	0.21
D	4.70	4.90	5.10
D1	3.10REF		
E	5.80	6.00	6.20
E1	3.70	3.90	4.10
E2	2.21REF		
e	1.27BCS		
e1	0.10REF		
h	0.25	-	0.50
L	0.50	0.60	0.80
L1	1.05BSC		
θ	0	-	8°

6、订购信息

订购信息

产品型号	封装	标记	包装信息
BSS6050H	eSOP8	BSS6050H	2500pcs/ Tape&Reel