

## MCP9904D—60V大电流白光LED驱动芯片

### 1、概述

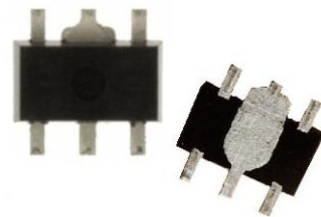
MCP9904D 是一款 DC/DC 升压转换器，可为多个 LED 提供持续精确的驱动电流。当固定开关频率为 1MHz 时，MCP9904D 可以配套小值的外部陶瓷电容和电感。通过由外部电阻 R1 设置的可调电流，MCP9904D 可以驱动串联连接的多个 LED。MCP9904D 适合驱动相同类型的 LED，建议最多串联 9 个白色 LED 灯或者最高驱动电压小于 32V。

LED 亮度调节可使用 1 个 DC 电压、1 个逻辑信号或 1 个脉冲宽度调制（PWM）信号来实现。关断控制管脚（ $\overline{SHDN}$ ）允许器件以极低静态电流的状态工作于掉电模式中。

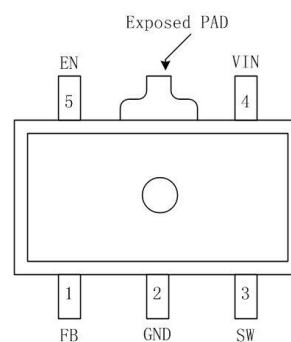
MCP9904D 除了具有热保护和过载电流限制功能外，当出现 LED 开路故障时，芯片进入超低功耗工作模式。芯片采用 SOT89-5 的外形封装。

### 2、特性

- 开关电流最大为 1.2A
- 驱动电压最高为 32V，输入端抗浪涌电压 60V
- 电源转换率最高为 90%
- 1MHz 的固定频率与低噪音
- 软启动时，限制浪涌电流
- 关断电流小于 10uA
- LED 开路过压保护
- 3.3V 欠压关断（UVLO）
- 过热保护
- AEC-Q100 认证，适用于汽车电子
- RoHS



**SOT89-5**



顶视图

### 3、引脚描述

1) SW 引脚连接到升压转换器的内部 NMOS 功率开关的漏端。电感和肖特基二极管阳极应连接到 SW 引脚上。SW 引脚的连线尽可能短，以减少环路面积。一个过压检测电路连接到 SW 脚，当检测到 LED 开路时，设备进入低功耗工作模式。

2) GND 是参考零点电压引脚，这个引脚应该直接连接到 PCB 的地。

3) FB反馈引脚，FB电位被钳位在0.3 V。在FB脚和GND间连接一个电阻R1用于设置LED驱动电流，电流大小见公式3.1

$$I_{LED} = \frac{0.3V}{R1} \quad 3.1$$

4) 注意，LED的阴极连接到FB脚，R1接在LED的阴极和地之间，具体应用参考应用说明。

5)  $\overline{SHDN}$  是逻辑输入的关断控制端。当该引脚电压低于 0.4 V，器件处于关断模式，近似于零电流。当该引脚电压高于 1.5 V 时，器件启动。

6) VIN是内部逻辑电路的电源输入引脚。VIN引脚电压的工作电压范围为3.3V~32V。建议放置一个旁路陶瓷电容(4.7 uF)在VIN脚和接地脚之间。如果VIN电压低于3.3V，器件将停止工作。

**表3.1 引脚描述**

引脚序号	引脚名称	功 能
1	FB	反馈管脚，接到最后的 LED 的负极
2	GND	接地管脚，接到地平面
3	SW	开关管脚，这是内部电源开关的漏极
4	VIN	电源输入管脚
5	$\overline{SHDN}$	关断管脚（逻辑低），置高可以使能芯片

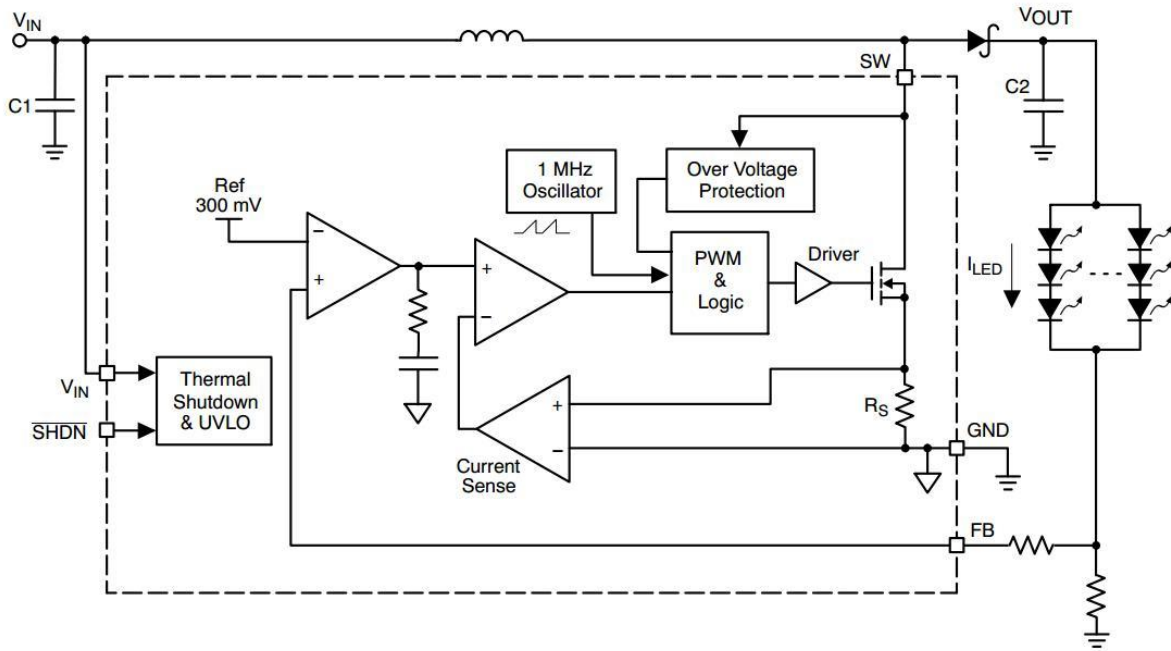


图3-1 芯片原理框图

#### 4、器件工作描述

MCP9904是一个固定频率的(1MHz)，低噪声的电感升压转换器，它提供了具有良好的线性度和负载调节率的恒定电流。该器件在SW脚和GND脚之间，利用一个高压NMOS开关来驱动电感。当NMOS开关关闭时，存储在电感上的能量通过肖特基二极管转换到负载。

NMOS开关的占空比是通过FB端上的反馈电压，在器件内部进行调整和控制，最终在FB引脚输出一个恒定的0.3V的调节电压。流过LED的电流的大小与电阻的阻值成反比（ $I=0.3V/R1$ ）。

在初始的上电阶段，内部NMOS开关的占空比被限制，以限制浪涌电流，同时提供一个软启动的工作模式。

如果出现LED开路的情况，反馈控制环路将会打开，输出电压将持续增大。一旦输出电压超过37V，内部保护电路将会启动，器件进入一个低功耗的安全工作模式。

器件包含过热保护电路，当器件的结温度大于150℃时，器件自动停止工作，直到结温度下降到130℃，器件恢复正常工作。

### 5、应用

MCP9904D 可以应用在 GPS 导航系统，便携式多媒体播放器，手持设备。具体应用可以参考图 5-1, 5-2 和 5-3 所示的典型应用电路。5-1 的 LED 规格为 3.3V/20mA，5-2 和 5-3 中的 LED 规格为 2.1V/250mA，在 5-2 和 5-3 的应用中，可根据输入输出电压、输出电流的大小来决定是否需要 option 电阻和其阻值的大小。

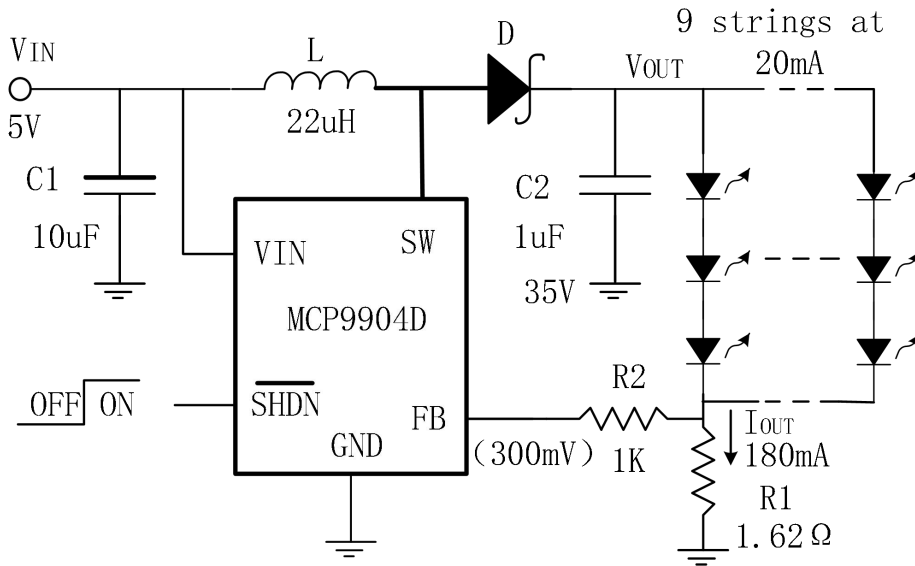


图5-1 典型应用电路1

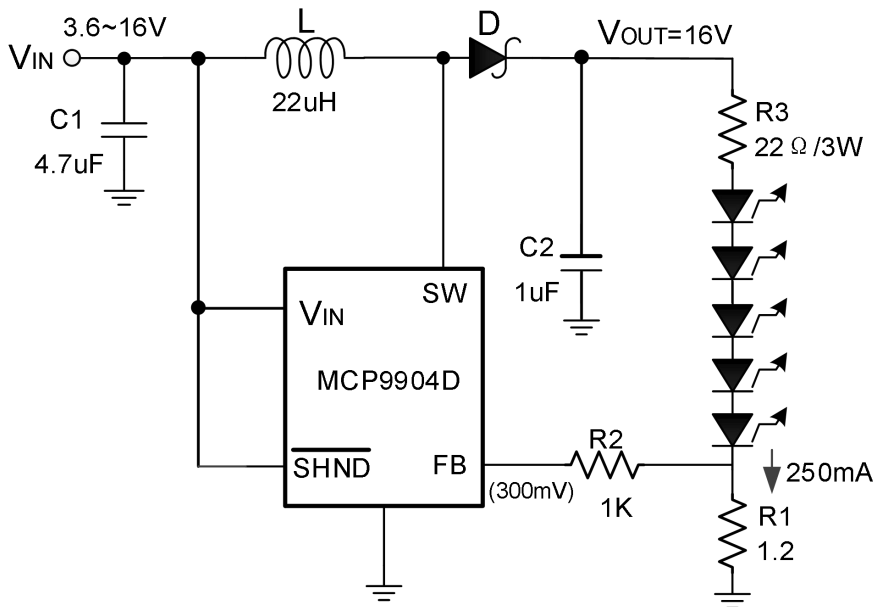


图5-2 典型应用电路2

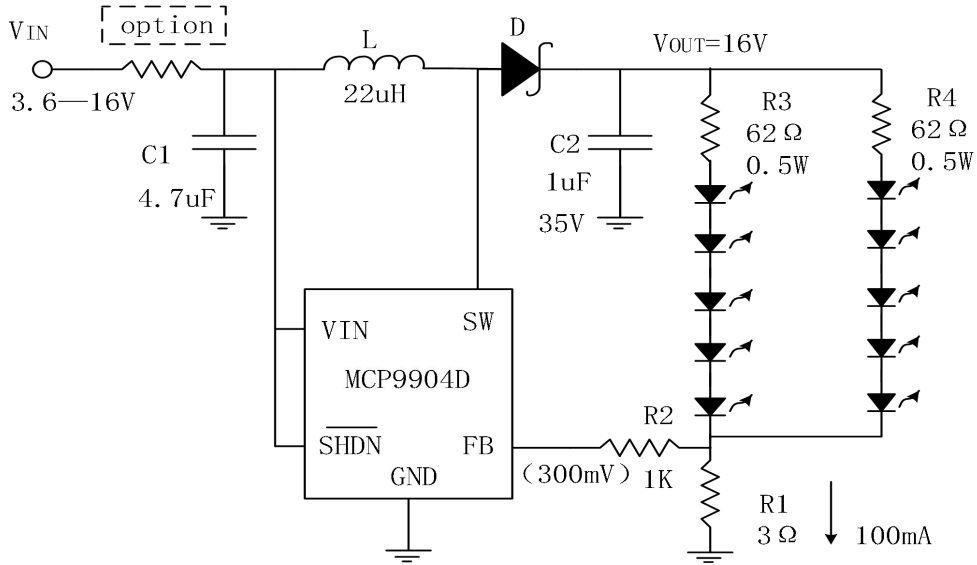


图5-3 典型应用电路3

表5.1 最大额定范围

参 数	参 数			单 位
	Min.	Typ.	Max.	
VIN 电压	-0.3		60	V
FB 电压	-0.3		7	V
SHDN 电压	-0.3		60	V
SW 电压	-0.3		60	V
贮存温度	-40		150	°C
结点温度	-40		150	°C
焊接温度		300		°C
热阻 $\theta_{JA}$			75	°C / W <sup>1)</sup>

1) 焊接在 PCB 上;

附注: 当器件工作状态超出表 5.1 中的最大额定范围时, 器件会损坏。功能应用的条件不应超出以上推荐的工作条件。

表5.2 推荐工作条件（参考图5-1所示的典型应用电路）

参数	参数范围	单位
VIN 引脚电压	3.6~30	V
SW 引脚电压	0~40	V
环境温度范围	-40~+150	°C

表5.3 直流电气特性参数

(VIN=5V, 环境温度为25°C (除非另有说明))

符号	参数	测试条件	Min	Typ.	Max.	单位
I <sub>Q</sub>	工作电流	V <sub>FB</sub> = 0.2V V <sub>FB</sub> = 0.4V		1.6 0.1		mA
I <sub>SD</sub>	关断电流	V <sub>SHDN</sub> =0 V		6	10	uA
V <sub>FB</sub>	FB 引脚电压	9 x 3 LEDs, I <sub>OUT</sub> = 180 mA	285	300	315	mV
I <sub>FB</sub>	FB 引脚输入漏电流				1	uA
I <sub>LED</sub>	可调整的 LED 电流	R1 = 10Ω R1 = 3Ω	28.5	30 100	31.5	mA
V <sub>IH</sub>	开启逻辑高	使能开启电平		1.1	1.5	V
V <sub>IL</sub>	关断逻辑低	使能关断电平		0.5		V
F <sub>SW</sub>	开关频率		0.8	1.0	1.3	MHz
I <sub>LIM</sub>	开关电流限制	VIN = 3.6 V VIN = 5 V	1000 1200			mA
R <sub>SW</sub>	开关导通电阻	I <sub>sw</sub> = 100 mA		0.3	0.45	Ω
I <sub>LEAK</sub>	开关漏电流	关断时, V <sub>sw</sub> = 24V			1	uA
T <sub>SD</sub>	热关断			150		°C
T <sub>HYST</sub>	热迟滞			20		°C
V <sub>ON</sub>	电源开启阈值		3.1	3.3		V
V <sub>UVLO</sub>	欠压关断阈值		2.2	2.5		
V <sub>OV-DET</sub>	过压门限检测			37		V
V <sub>OCL</sub>	输出钳位电压	LED 开路		37		V
DC	最大占空比 最小占空比			84 16		%

表5.4 典型特性

( $V_{IN}=5.0\text{ V}$ ,  $I_{OUT}=180\text{ mA}$ ,  $T_{AMB}=25^\circ\text{C}$  参考图5-1所示典型应用电路, 除非另有说明)

<p>图5-4 静态电流 VS 输入电压 (非工作状态)</p> <p>Y-axis: QUIESCENT CURRENT (<math>\mu\text{A}</math>)</p> <p>X-axis: INPUT VOLTAGE (V)</p> <p>Annotation: <math>V_{FB} = 0.4\text{ V}</math></p>	<p>图5-5 静态电流 VS 输入电压 (工作状态)</p> <p>Y-axis: QUIESCENT CURRENT (mA)</p> <p>X-axis: INPUT VOLTAGE (V)</p>
<p>图5-6 FB引脚电压 VS 环境温度</p> <p>Y-axis: FB PIN VOLTAGE (mV)</p> <p>X-axis: TEMPERATURE (<math>^\circ\text{C}</math>)</p>	<p>图5-7 FB引脚电压 VS 输入电流</p> <p>Y-axis: FB PIN VOLTAGE (mV)</p> <p>X-axis: OUTPUT CURRENT (mA)</p>
<p>图5-8 开关频率 VS 电源电压</p> <p>Y-axis: SWITCHING FREQUENCY (MHz)</p> <p>X-axis: INPUT VOLTAGE (V)</p>	<p>图5-9 导通电阻 VS 输入电压</p> <p>Y-axis: SWITCH RESISTANCE (<math>\Omega</math>)</p> <p>X-axis: INPUT VOLTAGE (V)</p>

表5.5 典型特性

( $V_{IN} = 5.0\text{ V}$ ,  $I_{OUT} = 180\text{ mA}$ ,  $T_{AMB}=25^\circ\text{C}$  参考图5-1所示典型应用电路, 除非另有说明)

<p>图5-10 输出电流 VS 输入电压</p>	<p>图5-11 输出电流 VS 输入电压</p>
<p>图5-12 效率 VS 输出电流</p>	<p>图5-13 效率 VS 输入电压</p>
<p>图5-14 180mA负载电流时上电</p>	<p>图5-15 开关波形</p>



表5.6 典型特性

( $V_{IN} = 5.0\text{ V}$ ,  $I_{OUT} = 180\text{ mA}$ ,  $T_{AMB} = 25^\circ\text{C}$  参考图5-1所示典型应用电路, 除非另有说明)

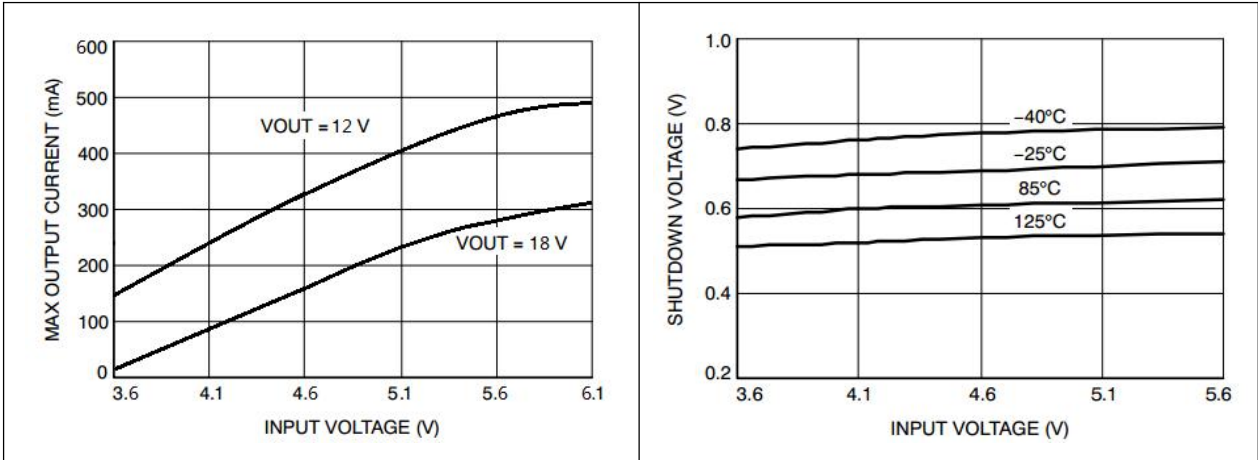


图5-16 最大输出电流 VS 输入电压

图5-17 关断电压 VS 输入电压

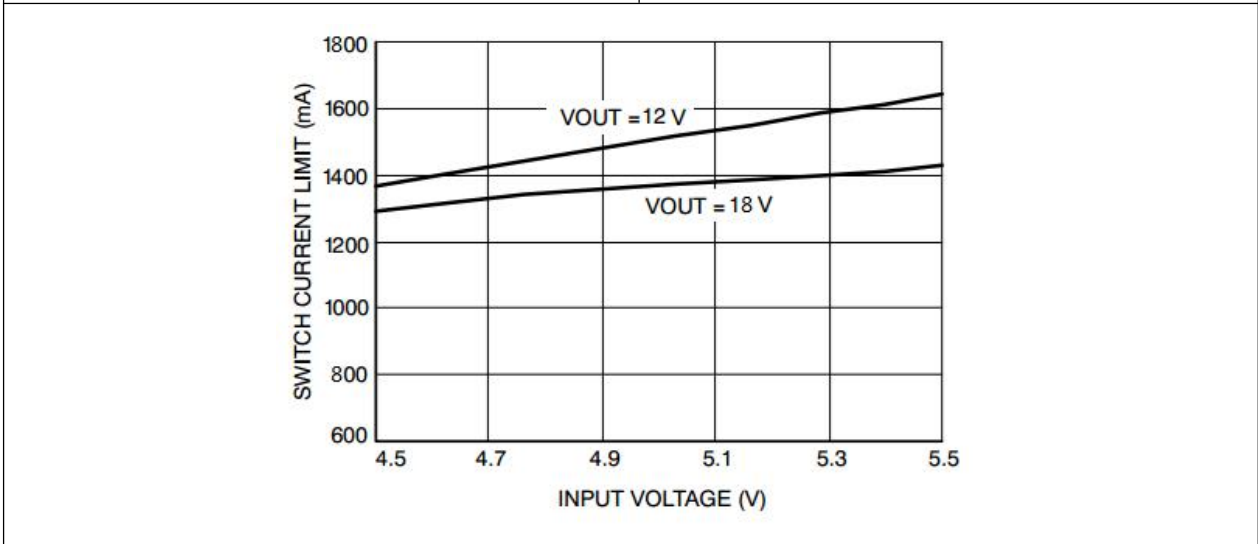


图5-18 开关电流限制 VS 输入电压

## 六、应用信息

### 6.1 外部元件选择

#### 6.1.1 电容

MCP9904D的输入端需要并联一个4.7 $\mu\text{F}$ 的陶瓷电容器, 输出端并联一个1 $\mu\text{F}$ 的陶瓷电容器。在正常条件下, 一个4.7 $\mu\text{F}$ 输入电容器是足够的。如果需要更大的输出功率, 应使用10 $\mu\text{F}$ 的输入电容。推荐客户使用X5R和X7R电容器, 因为这两种电容器在一定的温度范围内具有良好的稳定性。

**6.1.2 电感**

在图5-1所示的典型应用电路，推荐选用22uH电感。在优先考虑效率的电路，首选低串联阻抗的电感。建议使用饱和电流等于或者大于800mA的电感。推荐客户使用22uF的Sumida CDRH6D28-220电感器（额定饱和电流为1.2A和典型串联阻抗(D.C.R)为128mΩ）。

**6.1.3 肖特基二极管**

肖特基二极管的额定电流必须大于流经它的峰值电流。当肖特基二极管通过给定的电流，测量二极管两端的电压，就可以确定二极管的性能。为了达到最佳的效率，正向电压越低越好。当器件工作频率为1MHz时，响应时间也很重要。推荐客户使用Central Semiconductor的肖特基整流器CMSH1-40（额定电流为1A）

**6.1.4 LED 电流设置**

LED电流的大小是通过连接在反馈引脚(FB)和地之间的外部电阻器R1来设置。电阻和电流之间的关系如公式6.1所示：

$$R1 = \frac{0.3V}{LED\_current} \tag{6.1}$$

**表6.1 电阻R1和LED电流**

LED电流(mA)	R1(Ω)
20	15
25	12
30	10
100	3
300	1

**6.1.5 LED 开路保护**

如果某个LED出现开路故障，MCP9904D将输出最大功率，输出电压持续上升，直到大约32V。一旦输出超过32V，内部保护电路立即使器件进入低功耗模式，同时，总的输入功率限制在大约6mW(输入电压约为3.6V，输入电流约为1.6mA)。SW引脚的钳位电压值最大为37V，在VOUT和FB引脚之间没有必要使用齐纳二极管，但是需要一个耐压大于37V的电容，当LED开路时，避免器件受到过压损坏。

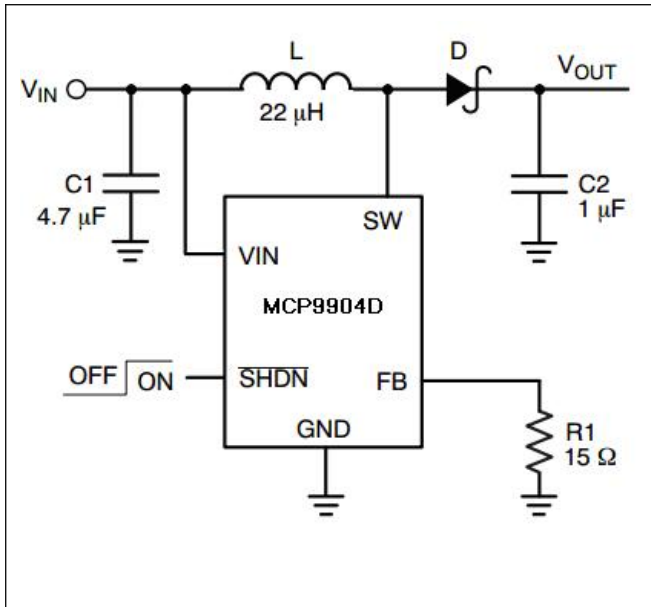


图6-1 LED开路保护电路

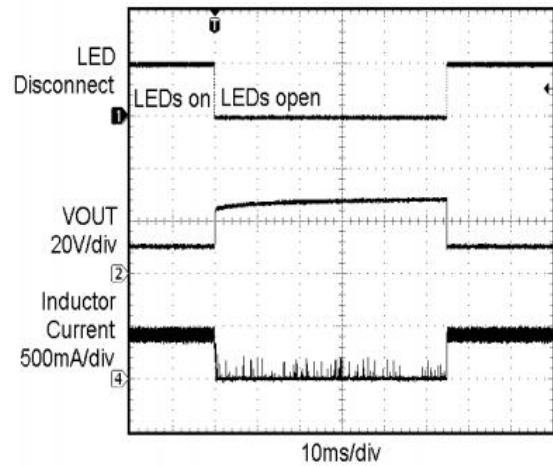


图6-2 LED断开再连接

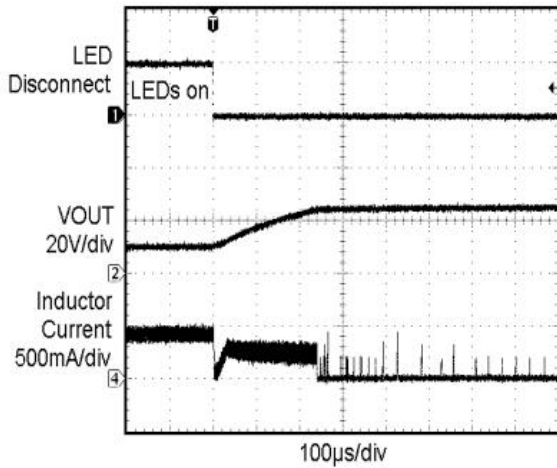


图6-3 LED断开

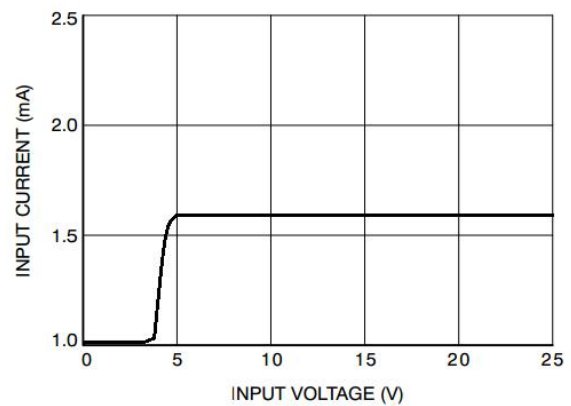


图6-4 LED开路时电源电流

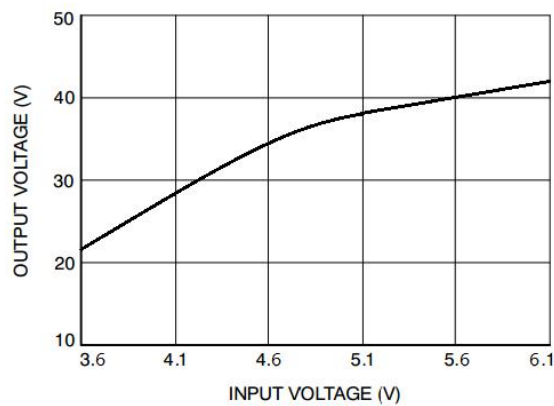


图6-5 LED开路时输出电压

## 7、亮度控制

有以下几种方法可以控制 LED 亮度。

### 7.1 用 $\overline{SHDN}$ 脚产生 PWM 信号

LED亮度可以通过  $\overline{SHDN}$  引脚的PWM信号来进行调节。由于LED的电流是重复开关，因此平均电流和占空比成正比。占空比为100%时， $\overline{SHDN}$  总是高电平，对应的LED的电流为 $0.3/R1$ 。图7-1显示了PWM波形与LED电流波形的关系，其中SHDN引脚的输入波形的频率为1KHz，占空比为50%。推荐的PWM频率范围为100Hz到2kHz。

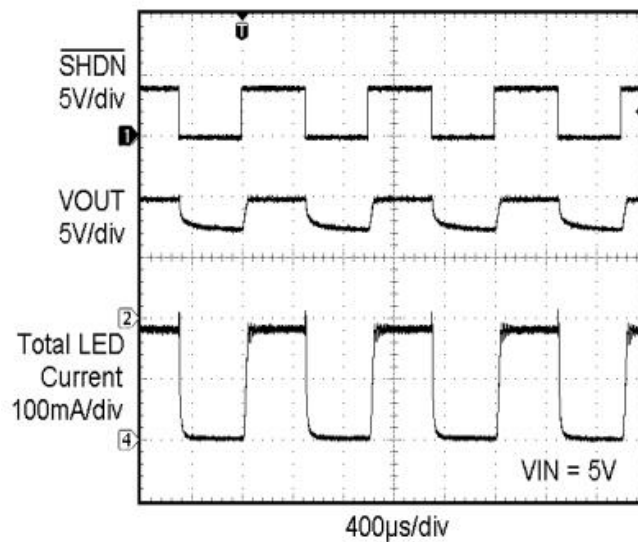


图7-1 1kHz的PWM信号加载到SHDN脚时的开关波形

### 7.2 PWM 信号滤波

一个滤波的PWM信号可以用作可变直流电压来控制LED电流。图7-2显示了PWM控制电路连接到MCP9904D的FB脚。PWM信号有一个电压波动范围0V~2.5V。LED电流可以在0mA~20mA之间变化。这个PWM信号频率范围可以从非常低的频率一直到100kHz。

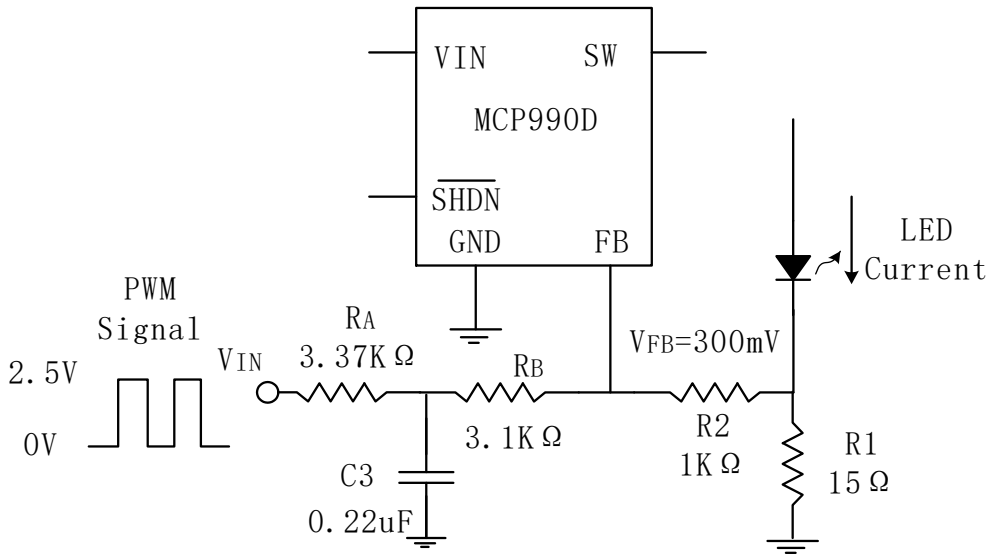


图7-2 PWM信号滤波电路

当PWM信号为0 V或0%的占空比时，最大的LED电流约22mA。当PWM信号的占空比为93%或者更大时，流过LED电流为0mA。PWM的占空比与LED电流的关系如图7-3所示。

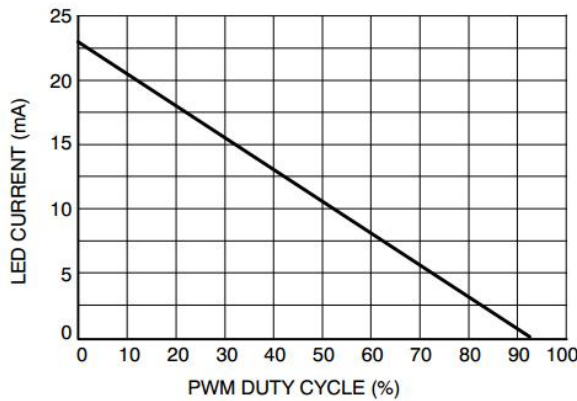


图7-3 滤波的PWM信号与灯电流的关系（0V到2.5V）

## 8、电路板

MCP9904D是一个高频开关调节器。为了减少EMI，纹波和噪声，高频开关电流的走线必须被小心地布在电路板上。图8-1中的加粗线显示高频开关电流的路径。所有这些走线必须短和宽，目的是减少寄生电感和电阻。在图8-1中，当MCP9904D内部开关是关闭时，环路为电流路径。在图8-2中，MCP9904D内部开关是打开时，环路为电流路径。两个环路区域应尽可能小。

电容C1必须尽可能靠近VIN和GND脚放置。电容C2必须连接到LED的最高电位的阳

极。建议直接连接电容器到实地。电阻R1必须直接连接到MCP9904D的GND脚。

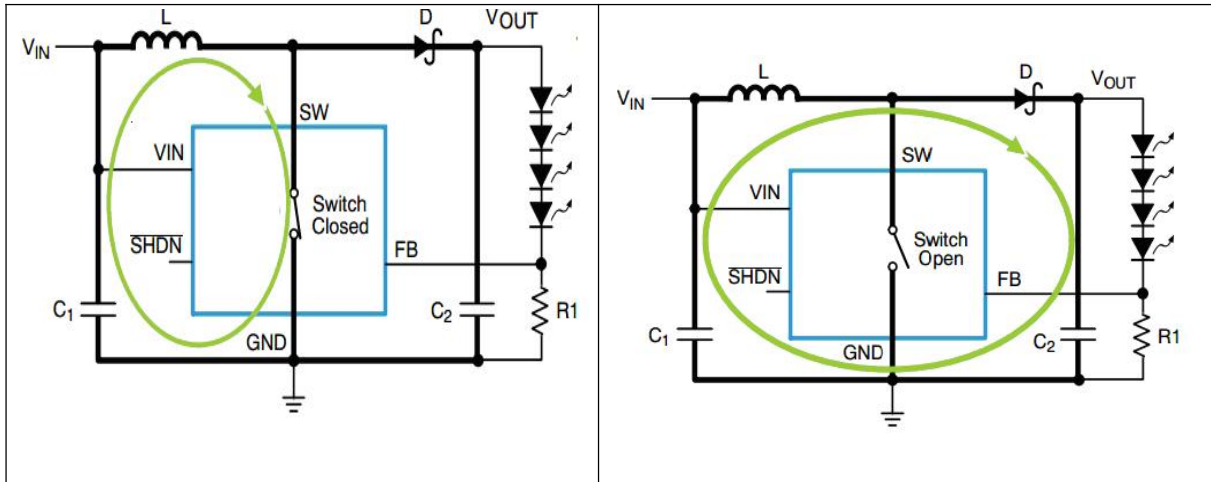


图8-1 开关关闭时的电流环路

图8-2 开关打开时的电流环路

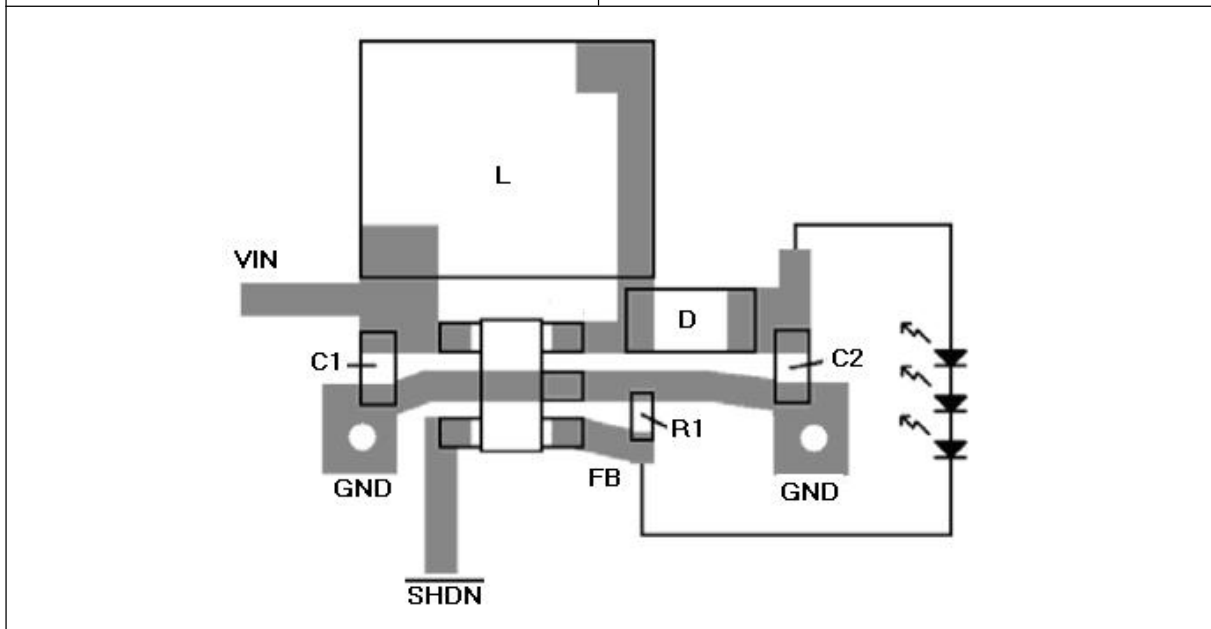


图8-3 推荐的PCB布局布线

**9、MCP9904D 封装规格**

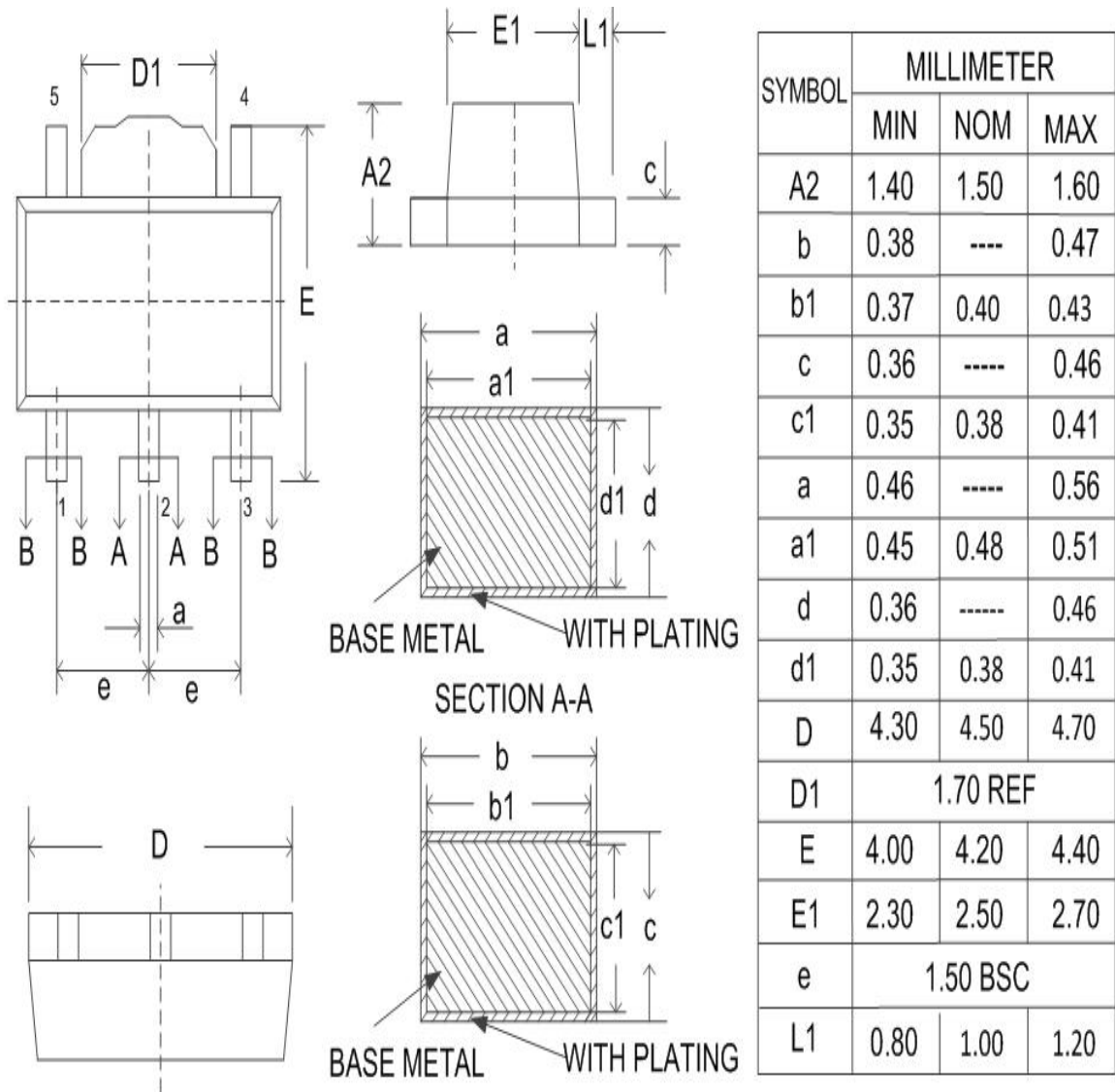


图9-1 封装尺寸SOT89-5L

## 10、订购信息

### 订购信息

型号	封装	包装信息
MCP9904D	SOT89-5L	1000pcs/Tape&Reel